

报告编号：A-2021-751748001-01

杭州富源华彩钢有限公司

2021年度

温室气体排放报告

企业名称（公章）：杭州富源华彩钢有限公司

日期：2022年4月1日



浙江省机械设备制造企业 温室气体排放报告

报告主体（盖章）：杭州富源华彩钢有限公司

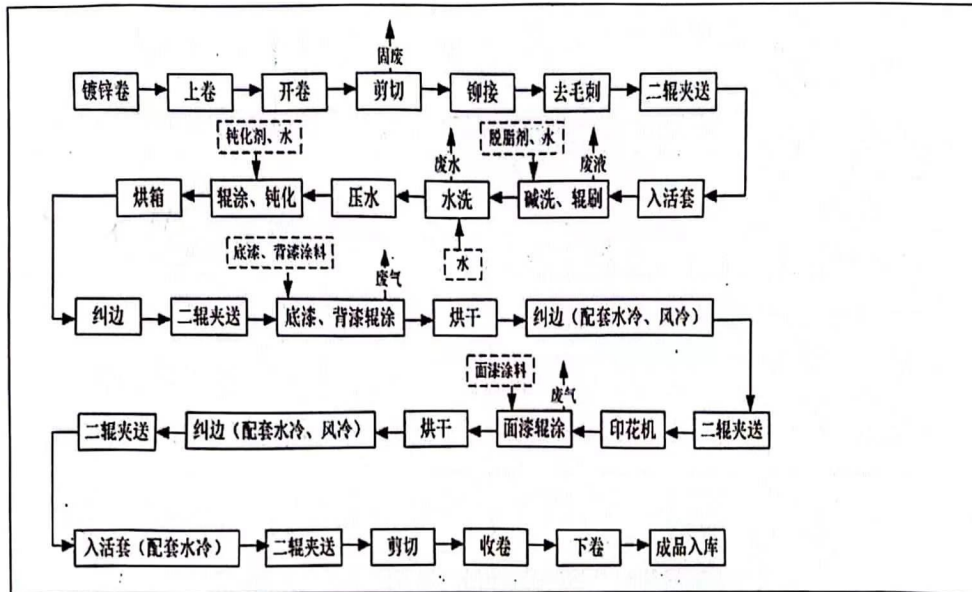
报告年度：2021年度

编制日期：2022年4月1日

本报告主体包含1个行业,其在2021年度温室气体排放总量为3766.1224吨CO₂当量,根据国家发展和改革委员会发布的《机械设备制造企业温室气体排放核算方法与报告指南(试行)》,核算了温室气体排放量,并填写了相关数据表格。现将有关情况报告如下:

一、企业基本情况

报告主体名称	杭州富源华彩钢有限公司				
单位性质	有限责任公司	报告年度	2021		
所属行业	金属表面处理及热处理加工	组织机构代码	751748001		
法人代表	史廷富	身份证号	/		
详细地址	浙江省杭州市富阳区大源镇工业园区				
管理负责人	姓名	章小忠	部门/职务	总经办	办公电话/
	传真	/	手机	15067168861	电子邮箱/
联系人	姓名	章小忠	部门/职务	总经办	办公电话/
	传真	/	手机	15067168861	电子邮箱/
报告主体边界说明					
运营控制权之下的所有生产场所和生产设置产生的温室气体排放,设施范围包括直接生产系统工艺装置、辅助生产系统和附属生产系统。 企业位于浙江省杭州市富阳区大源镇工业园区。主要生产系统包括张力机、精涂机、纠偏机、开卷机、收卷机等,辅助生产系统包括厂区内动力系统等,附属生产系统包括办公楼等。					
产能变化情况说明(与上年度相比)					
与上一年度无明显变化。					
主要工艺流程说明					



二、温室气体排放

报告主体在2021年度温室气体排放总量为3766.1224吨CO₂当量。其中化石燃料燃烧排放量为1588.1277 tCO₂e，工业生产过程排放量为0 tCO₂e，净购入电力消费引起的排放量为2177.9947 tCO₂e，净购入热力消费引起的排放量为0 tCO₂e。

三、活动水平数据及来源说明

净购入电力消耗量数据来源于上报统计局数据。

天然气消耗量数据来源于上报统计局数据。

四、排放因子数据及来源说明

电力排放因子来源于《关于做好2022年企业温室气体排放报告管理相关重点工作的通知》。

天然气排放因子《机械设备制造行业生产企业温室气体排放核算方法与报告指南（试行）》推荐值。

五、其它希望说明的情况

本报告真实、可靠，如报告中的信息与实际情况不符，本企业将承担相应的法律责任。

法人（签字）

2022年 4月 1日

附表1 报告主体温室气体排放总量

2021年报告主体温室气体排放报告表

排放类型	温室气体本身质量 (t)	温室气体排放当量 (tCO ₂ e)
化石燃料燃烧排放量	1588.1277	1588.1277
工业生产过程排放量	0	0
企业净购入电力隐含的排放	2177.9947	2177.9947
企业净购入热力隐含的排放	0	0
企业温室气体排放总量 (tCO ₂ e)	3766.1224	3766.1224

附表2 报告主体化石燃料燃烧排放量

2021年报告主体化石燃料燃烧二氧化碳排放总表

种类	消耗量 (t)	低位热值 (GJ/t)	单位热值含碳量 (tC/GJ)	碳氧化率 (%)	折算因子	排放量 (tCO ₂)
	A	B	C	D	E	F=A*B*C*D*E
天然气	73.45	389.31	0.0153	99	44/12	1588.1277

附表3 报告主体工业生产过程排放量

无。

附表4 报告主体净购入使用电力、热力产生的排放量

2021年报告主体净购入电力、热力的隐含二氧化碳排放

种类	净购入量 (MWh或GJ)	排放因子 (tCO ₂ /MWh或tCO ₂ /GJ)	排放量 (tCO ₂)	合计 (tCO ₂)
	A	B	C=A*B	
电力	3748.7000	0.5810	2177.9947	2177.9947
蒸汽	0	0.11	0	